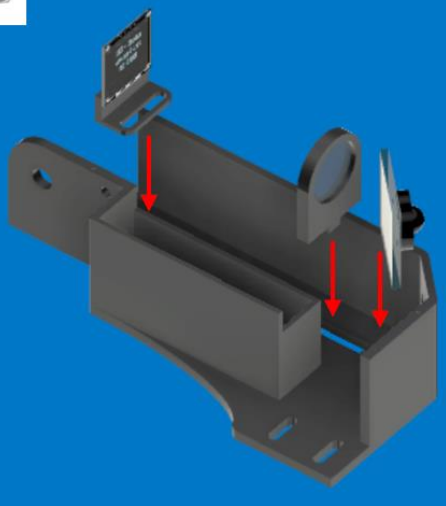
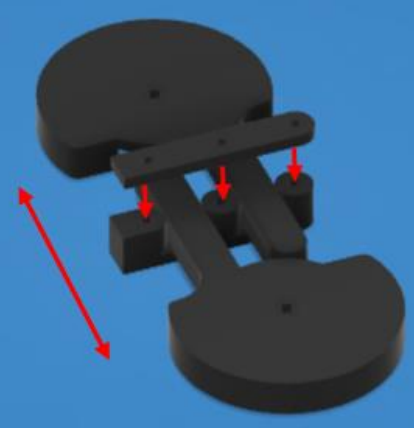


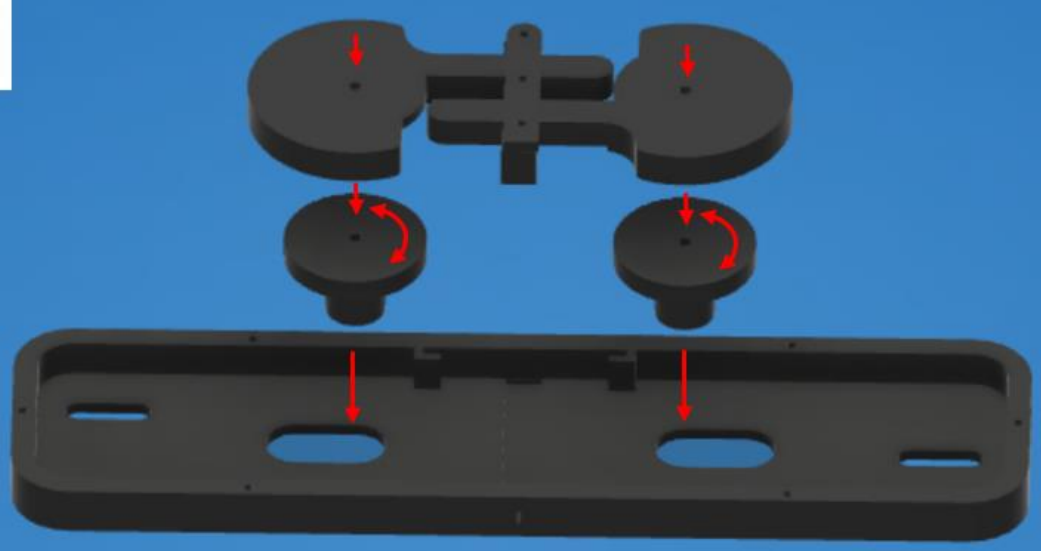
**8** 5 x  
M3



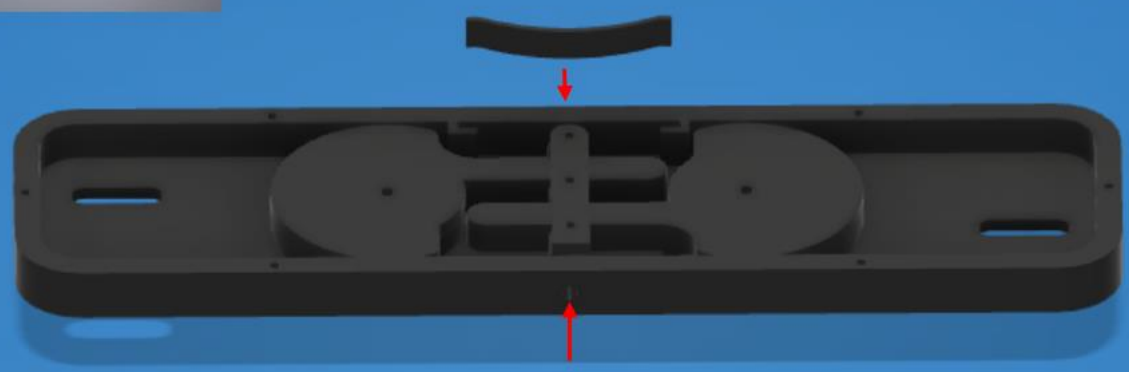
**9** 3 x



**10** 2 x



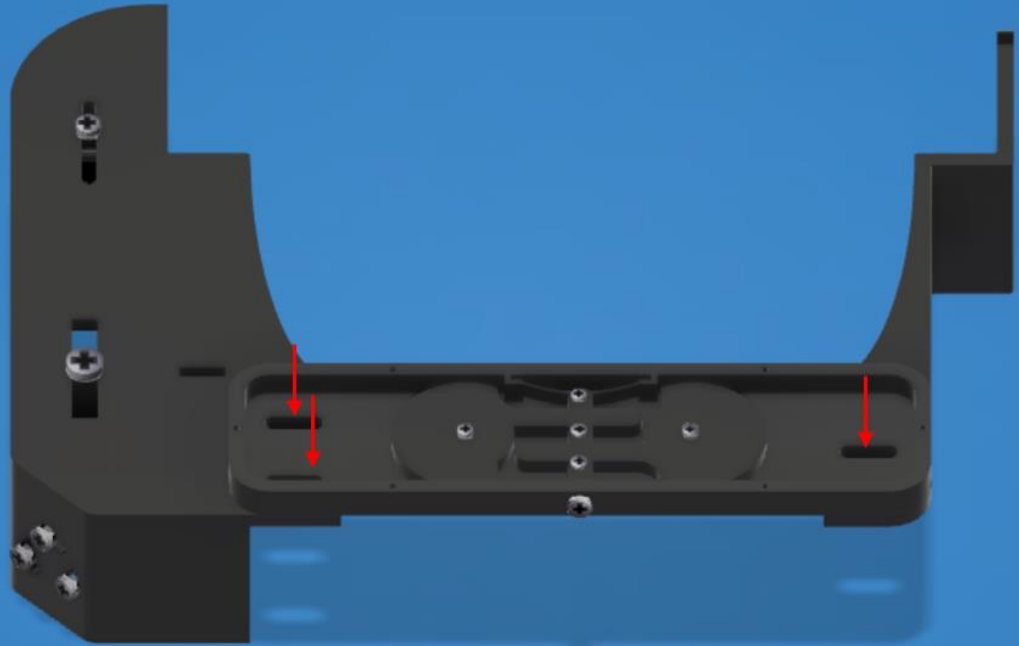
**11** 2,5 mm  
M3 M3



12

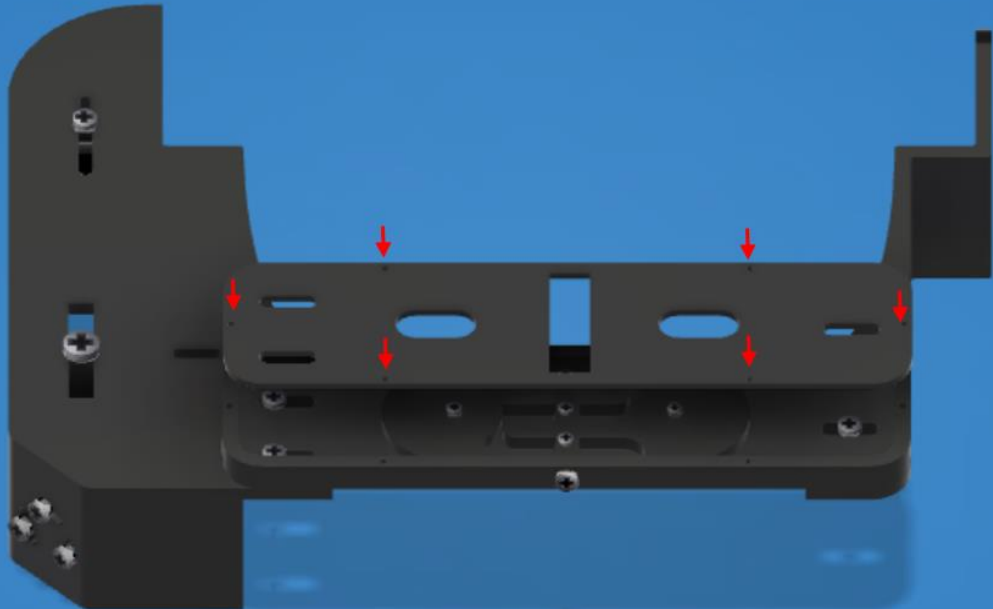
3 x

M3



13

6 x



14

3 x

